

Informacje techniczne

Udźwig haka	1.500 kg
Wysokość haka	32,8 m
Długość wysuwu	34,10 m
Rozstaw podpór (min.)	2,85 m
Szerokość podpór (min. dla pracy z podestem)	3,60 m
Rozstaw podpór (max.)	5,02 m
Uciąg wciągarki	1.500 kg
Maszt (1.500 kg)	4,97 m
Wysuw 1 sekcja JIB (bocian) - 800 kg	8,26 m
Wysuw 2 sekcja JIB (bocian) - 500 kg	10,39 m
Wysuw 3 sekcja JIB (bocian) - 250 kg	12.31 m
Wymiary maszyny	9,24 x 2,28 x 2,60 m
Waga przyczepy	3,5 t



Wyposażenie

- System masztowy TSR
- Podpory w układzie H
- W pełni obrotowy wyciąg
- Napęd (benzyna/diesel)
- Wysuwany dyszel
- Zdalnie sterowany napęd przyczepy
- Poziomowanie automatyczne

Wyposażenie opcjonalne

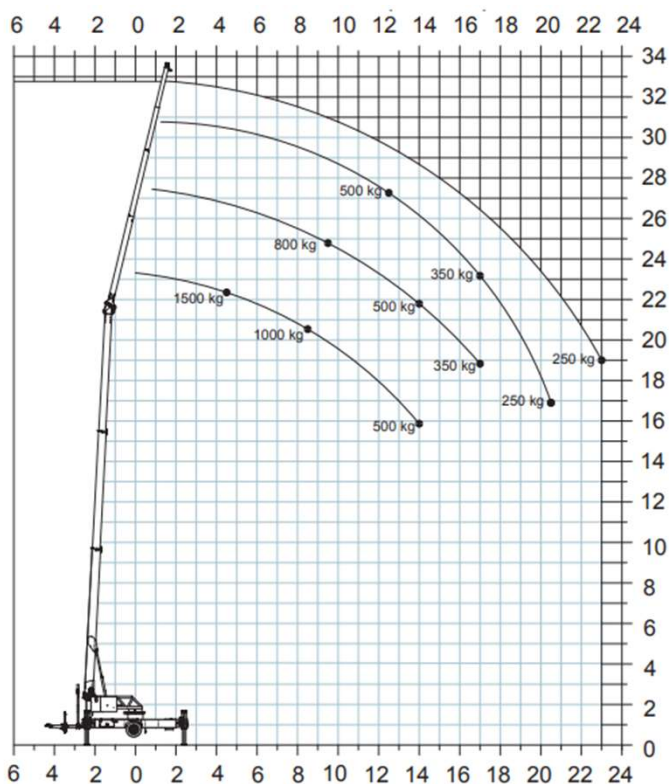
- System mocowania akcesoriów FIX-System
- Platforma robocza
- Moduł zabezpieczenia osób

Parametry pracy

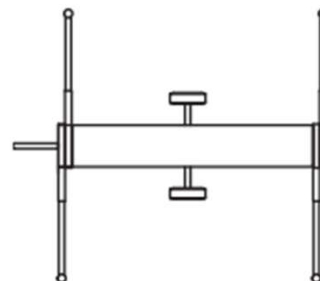
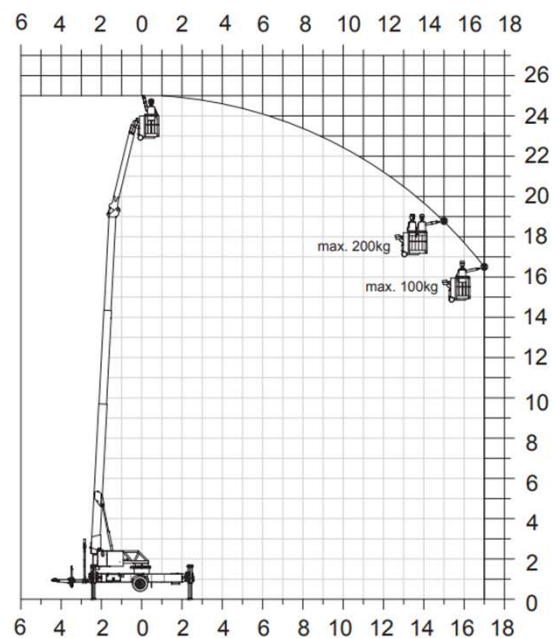
Obciążenie	Zasięg boczny	Wysokość podnoszenia
1.500 kg	4,5 m	22,0 m
1.000 kg	8,5 m	20,5 m
800 kg	9,5 m	24,5 m
500 kg	14,0 m	21,5 m
350 kg	17,0 m	23,0 m
250 kg	23,0 m	19,0 m

Zastrzega się możliwość zmian specyfikacji, funkcji i parametrów. Dane podano w przybliżeniu na dzień druku broszury. Parametry zależą indywidualnie od danego pojazdu.

Wykres pracy żurawia



Praca z podestem



Zastrzeżenie: Zastrzeżenie się możliwość zmian specyfikacji, funkcji i parametrów. Dane podano w przybliżeniu na dzień druku broszury. Parametry zależą indywidualnie od danego pojazdu.

ABUK Jakub Mielniczek
 ul. Okólnik 11a/29
 00-368 Warszawa
 Regon: 180881707
 NIP: 7921969490

Baza sprzętów:
 ul. Bartycka 175/8A
 00-716 Warszawa

Wynajem: +48 575 322 665
 Sprzedaż: +48 513 041 655
 www.abuk.pl
 abuk@abuk.pl