

Informacje techniczne

Udźwig haka	800 kg
Wysokość haka	25,50 m
Długość wysuwu	27,00 m
Rozstaw podpór (min.)	2,90 m
Rozstaw podpór (max.)	4,93 m
Uciąg wciągarki	800 kg
Maszt główny (800 kg)	4,5 m
Wymiary maszyny	9,21 x 2,12 x 2,50 m
Waga przyczepy	2,8 t - 3 t



Wyposażenie

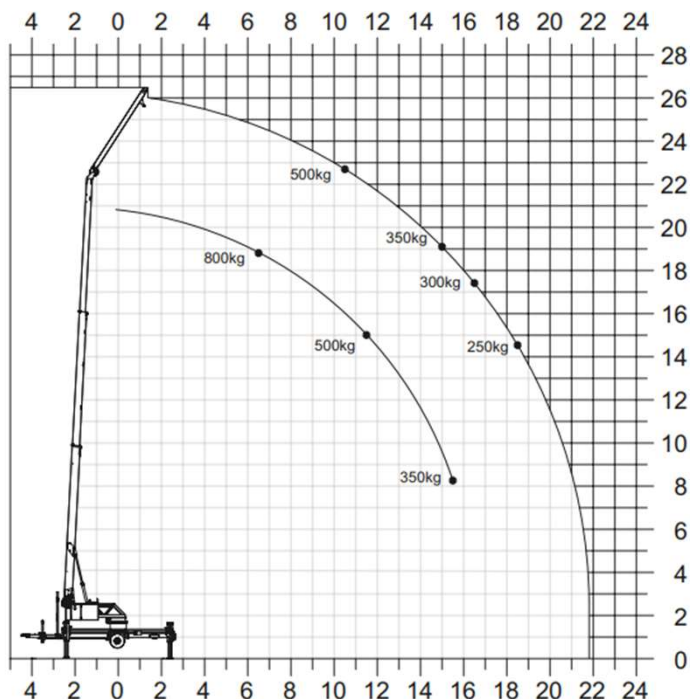
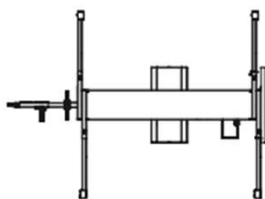
- System masztowy TSR
- Podpory w układzie H
- W pełni obrotowy wysięgnik
- Napęd (benzyna/diesel)
- Zdalnie sterowany napęd przyczepy
- Hydraulicznie składane ramię JIB (bocian)

Wyposażenie opcjonalne

- System mocowania akcesoriów FIX-System

Parametry pracy

Obciążenie	Zasięg boczny	Wysokość podnoszenia
800 kg	6,5 m	19,0 m
500 kg	11,5 m	15,0 m
350 kg	15,0 m	19,0 m
300 kg	16,5 m	17,5 m
250 kg	18,5 m	14,5 m



Zastrzega się możliwość zmian specyfikacji, funkcji i parametrów. Dane podano w przybliżeniu na dzień druku broszury. Parametry zależą indywidualnie od danego pojazdu.